
廃車時のミニキャブ MiEV 駆動用 バッテリーの取外し方法

目 次

はじめに.	-2	ミニキャブ MiEV 駆動用バッテリーの取外 し方法.	-3
---------------	----	--	----

1.はじめに

- このマニュアルは三菱自動車工業株式会社の「ミニキャブ MiEV 駆動用バッテリー」の取外し方法マニュアルです。
- 駆動用バッテリーのリサイクル・回収方法については、別ファイル「ミニキャブ MiEV 駆動用バッテリーリサイクル・回収マニュアル」の該当する項目をご覧ください。

転売・譲渡等の結果、事故防止を目的とする使用環境の制限、使用条件の制限、設置据付条件の制限、使用前準備の制限、使用者の制限、予測される誤使用の禁止、保守・点検、異常時の処置等についての告知がされないことにより事故が起こった場合、転売・譲渡等をされた解体業者様の製造物責任が問われる可能性がありますので、絶対に転売・譲渡等は行わないでください。

車体からミニキャブ MiEV 駆動用バッテリーを取外す際の注意点

1. ミニキャブ MiEV には、高電圧(330V)回路を有しているため、取扱いを誤ると漏電、感電などの原因につながります。また、電気自動車の高電圧回路に関わる点検・整備を行う作業には、低圧電気取扱いの特別安全教育の受講が義務付けられています。
2. ミニキャブ MiEV には、通常の鉛電池 12V(補機用バッテリー)と専用的高電圧電池 330V(駆動用バッテリー)の2種類のバッテリーユニットが搭載されています。使用済みとなったミニキャブ MiEV を解体する場合には、この2種類のバッテリーユニットを取外してください。通常の鉛電池の取扱いは、通常の自動車用鉛電池と同様に取外し、処理をしてください。
3. ミニキャブ MiEV 駆動用バッテリーを取外す際の重機による解体の禁止
使用済みとなった車の駆動用バッテリーは基本的に充電状態にあり、バッテリーユニット本体が破損した場合、スパークや発火、液漏れ事故の原因となるため、ニブラー(自動車解体機)や重機など、駆動用バッテリー本体を破損させる恐れのある方法で取り出すことは絶対にしないでください。
4. ミニキャブ MiEV 駆動用バッテリーの引き取りをお断りする場合
当マニュアルに従わず、意図的に駆動用バッテリーを分解したもの、あるいは重機等を使用して取外したために破損したものなどは、駆動用バッテリーの輸送時の安全性確保に支障をきたす恐れがあることから、引き取りをお断りする場合がありますので、あらかじめご注意ください。

三菱自動車工業株式会社では転売・譲渡等による専用車両以外へのミニキャブ MiEV 駆動用バッテリー使用(改造等を含む)による事故・損害等については責任を負いかねます。

ミニキャブ MiEV 駆動用バッテリー

廃車からミニキャブ MiEV 駆動用バッテリーを取外す際、および取外した後、絶対守っていただきたいこと。

- (1) サービスプラグを必ず引き抜いてください(詳細は、本マニュアル「ミニキャブ MiEV 駆動用バッテリーの取外し方法」の該当する項目をご覧ください)。まず最初に、取外し作業を行う前に、必ずサービスプラグを引き抜いてください。

サービスプラグを抜かずに高電圧部位の解体、高電圧の配線(オレンジ色)およびそのコネクターの取外し、分解、切断などは生命にかかわるような重大な傷害を引き起こす恐れがあり、大変危険ですので、絶対に行わないでください。

- (2) 絶対に転売・譲渡・改造等をしないでください。

廃車より取り外されたミニキャブ MiEV 駆動用バッテリーは安全上の事故防止のため、速やかに回収を行っていますので、回収にご協力ください。

適切に回収されずに第三者がミニキャブ MiEV 駆動用バッテリーの高電圧部位に触れた場合に、感電事故などが発生する恐れがあり大変危険です。

適切に回収されず、事故が起こる場合として、次のようなことが想定されます。

- 1) 適切に回収されず、不法投棄または放置され、第三者が高電圧部位に触れてしまい、感電事故が発生する。
- 2) 用途(専用のミニキャブ MiEV 車)以外でミニキャブ MiEV 駆動用バッテリーを使用(改造等を含む)しますと、感電事故、発熱・発煙・発火・爆発事故等が発生し、人体に重大な危害を加える可能性があります。

特に、転売・譲渡等を行いますと、相手方でこれらの危険性が認識されず、事故につながり易くなります。車両からミニキャブ MiEV 駆動用バッテリーを取外した後は、別ファイル「i-MiEV・ミニキャブ MiEV 駆動用バッテリーリサイクル・回収マニュアル」をご一読の上、所定の連絡先へお電話して頂き、回収にご協力ください。

使用済みミニキャブ MiEV 駆動用バッテリーの安全な回収にご協力を

ミニキャブ MiEV 駆動用バッテリー内にはリチウムイオン電池、コンピュータ等を格納しています。このミニキャブ MiEV 駆動用バッテリーの内部は高電圧であり、また重量物ですので、本マニュアルを熟読の上、安全な作業を行ってください。

2. ミニキャブ MiEV 駆動用バッテリーの取外し方法

M1008200100018

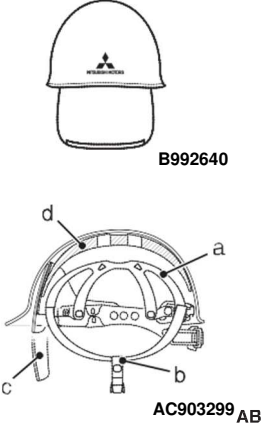

高電圧車両取扱いの注意事項

ミニキャブ MiEV には、高電圧（330V）回路を有しているため、取扱いを誤ると漏電、感電などの原因につながる。また、電気自動車の高電圧回路に関わる点検・整備を行う作業には、低圧電気取扱いの特別安全教育の受講が義務付けられている。

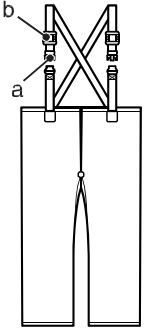
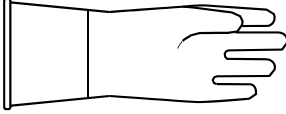
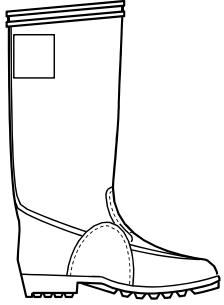
保護具の点検・試験・記録簿の保管

保護具、防護具等は使用する前に日常点検を実施する。さらに6ヶ月以内に耐電圧試験を行いその性能を検査して常に安全に使用できる状態を保つとともに、その試験結果を3年間保存すること（労働安全衛生規則第351条）。

保護具

保護具	名称	用途
 <p>B992640 AC903299 AB</p>	<p>エレクトリック インシュレーション ヘルメット (シールド付)</p> <p>a.ヘルメット サスペンション b.チンストラップ c.バイザ d.ライナ</p>	<ul style="list-style-type: none"> 事故車両の取扱いの際、剥き出しの活線部に接触の恐れがある場合 その他、必要に応じて感電を防止する場合
 <p>B992645</p>	<p>エレクトリック インシュレーション ジャケット</p>	<ul style="list-style-type: none"> 事故車両の取扱いの際、剥き出しの活線部に接触の恐れがある場合 その他、必要に応じて感電を防止する場合

廃車時のミニキャブ MIEV 駆動用バッテリーの取外し方法
 2. ミニキャブ MIEV 駆動用バッテリーの取外し方法

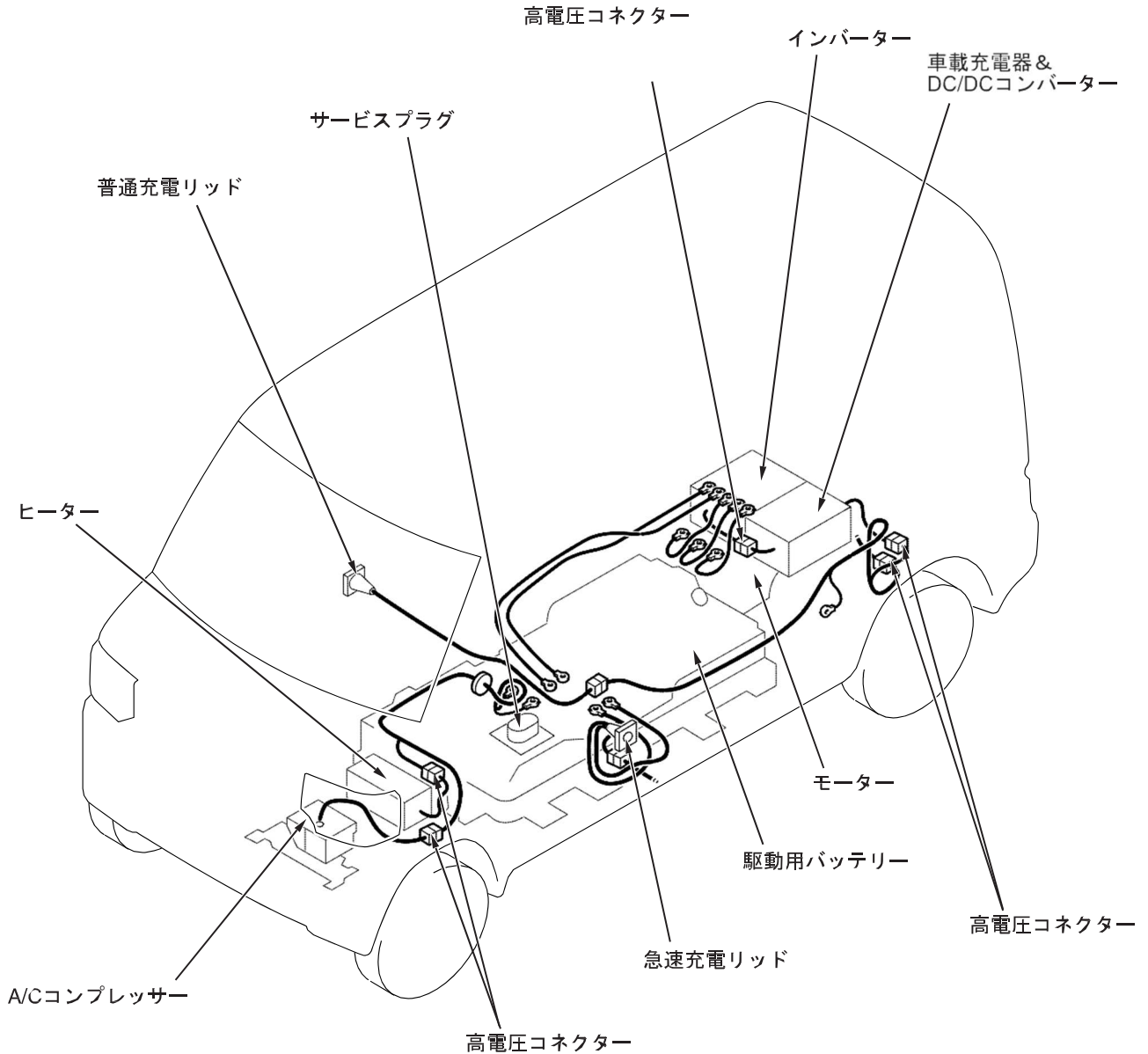
保護具	名称	用途
 <p>B992646</p>	<p>電気的 インシュレーション トラウザーズ a. バックル b. アジャスタ</p>	<ul style="list-style-type: none"> • 事故車両の取扱いの際、剥き出しの活線部に接触の恐れがある場合 • その他、必要に応じて感電を防止する場合
 <p>B992647</p>	<p>電気的 インシュレーション グローブ</p>	<ul style="list-style-type: none"> • サービスプラグの取外し作業 • 不具合時の活線部での作業 • 事故車両の取扱いの際、剥き出しの活線部に接触の恐れがある場合 • その他、必要に応じて感電を防止する場合
 <p>B992651</p>	<p>電気的 インシュレーション ブーツ</p>	<ul style="list-style-type: none"> • 事故車両の取扱いの際、剥き出しの活線部に接触の恐れがある場合 • その他、必要に応じて感電を防止する場合

高電圧系構成部品

高電圧系の構成部品には以下のものがある。また、高電圧回路のハーネス、コネクタはオレンジ色で統一している。

- 駆動用バッテリー
- インバーター
- 車載充電器&DC/DCコンバーター

- モーター(パワーユニット)
- ヒーター
- A/Cコンプレッサー
- サービスプラグ
- ハーネス、コネクタ



廃車時のミニキャブ MIEV 駆動用バッテリーの取外し方法 2. ミニキャブ MIEV 駆動用バッテリーの取外し方法

点検手順

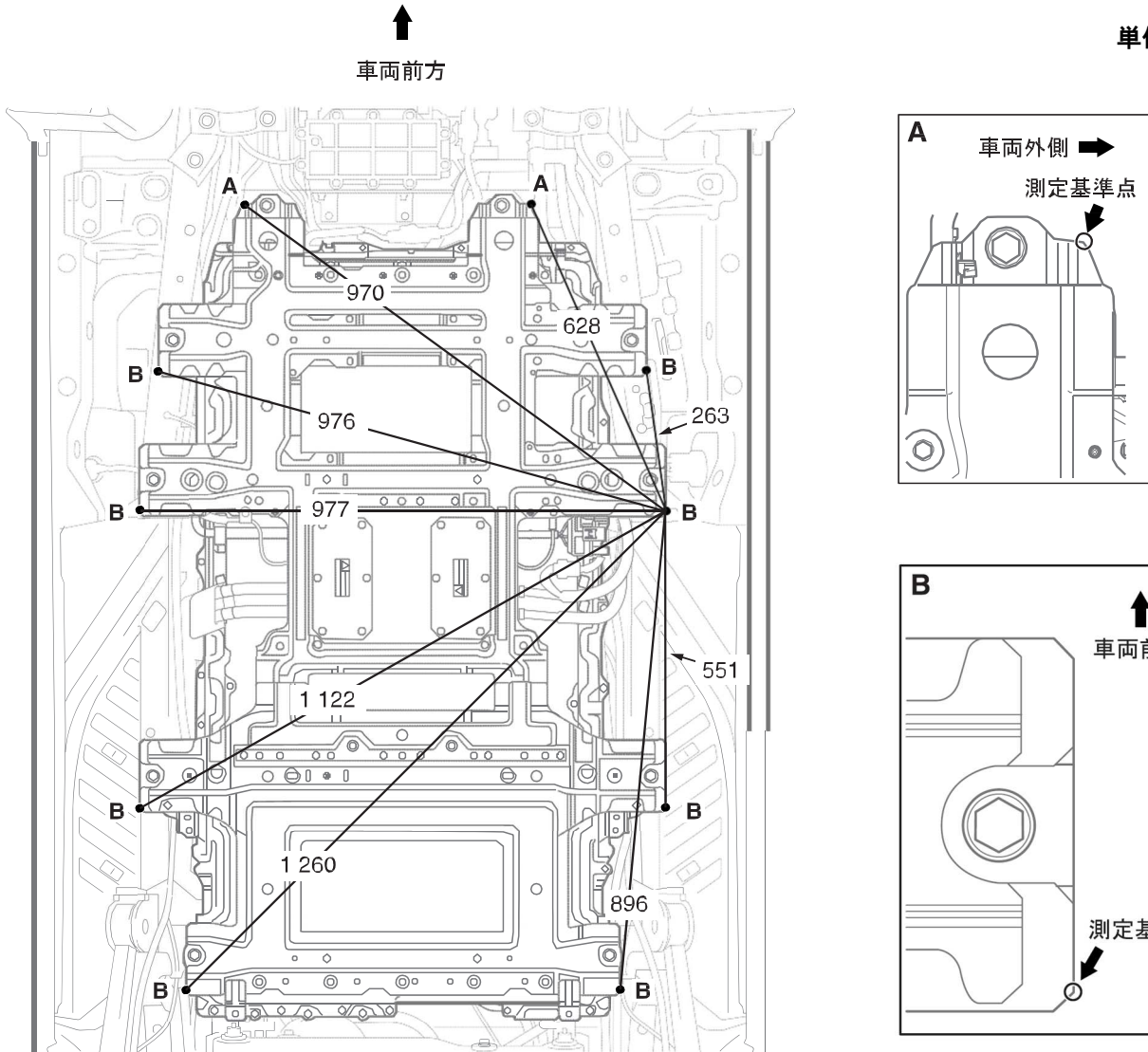
車両下面にあるアンダーカバーを取外し、下記点検を行い異常があった場合は、駆動用バッテリーが破損しているため、回収依頼の際はその旨を連絡する。

1. バッテリートレイ及び井桁フレーム割れ・傷点検
2. 井桁フレームとボデー締結時の相対変形量計測

井桁フレームとメインボデー締結時の相対変形量計測要領

トラッキングゲージ、コンベックス等を使用し計測する。
なお、記載数値は参考数値である。

単位：mm



ACB02769AB

サービスプラグの取外し手順

チェック欄	手順	内容	注意事項
	1	パワースイッチを LOCK (OFF) にする。	-
	2	補機用バッテリーのマイナス端子を切離す。	<p>警告</p> <ul style="list-style-type: none"> パワーユニット構成部品の故障の原因となるため、パワースイッチ LOCK (OFF) 後 1 分間は補機用バッテリーのマイナス端子を切離さないこと。 インバーター内の平滑コンデンサーの電圧を十分に下げる必要があるため、補機用バッテリーのマイナス端子を切離してから 5 分間はサービスプラグを抜かないこと。
	3	助手席全体を後方へ倒す。	-
	4	サービスリッド取付けボルトを取外し、サービスリッドを取外す。	-
	5	サービスプラグのレバーを起こして、引き上げる。	<p>危険</p> <ul style="list-style-type: none"> サービスプラグを抜く際はエレクトリックインシュレーショングローブを着用すること。 サービスプラグのレバー引き上げ作動の途中は通電状態なので、中途半端な引き上げは危険。サービスプラグの取外しは必ず一挙に行うこと。 サービスプラグ取外し後、駆動用バッテリー側のプラグ装着部の絶縁処理を確実にすること。
	6	サービスプラグを取外す。	<p>警告</p> <p>インバーター内の平滑コンデンサーの電圧を十分に下げる必要があるため、補機用バッテリーのマイナス端子を切離してから 5 分間はサービスプラグを抜かないこと。</p> <p>注意</p> <p>サービスプラグ取付けの際、レバーがきちんと倒れていないとインタロックスイッチが効かないので、レバーのロック音ができるまで倒すこと。</p>
	7	各高電圧部品を脱着する際は事前に点検を必ず実施する。	<p>危険</p> <p>点検の際はエレクトリックインシュレーショングローブを着用すること。</p>

廃車時のミニキャブ MIEV 駆動用バッテリーの取外し方法 2. ミニキャブ MIEV 駆動用バッテリーの取外し方法

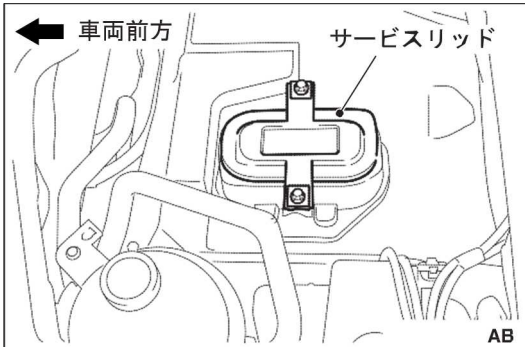
サービスプラグの取外し手順

1. パワースイッチを LOCK (OFF) にする。

警告

- パワーユニット構成部品の故障の原因となるため、パワースイッチ OFF 後 1 分間は補機用バッテリーのマイナス端子を切離さないこと。
- インバーター内の平滑コンデンサーの電圧を十分に下げる必要があるため、補機用バッテリーのマイナス端子を切離してから 5 分間はサービスプラグを抜かないこと。

2. 補機用バッテリーのマイナス端子を切離す。
3. 助手席全体を後方へ倒す。



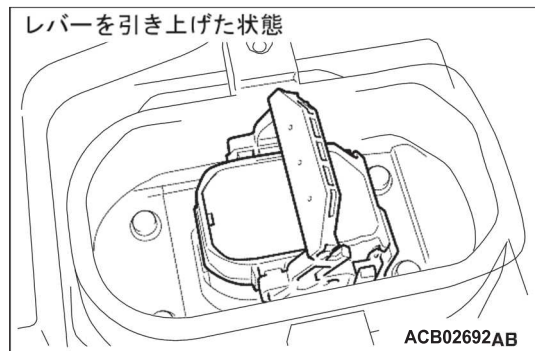
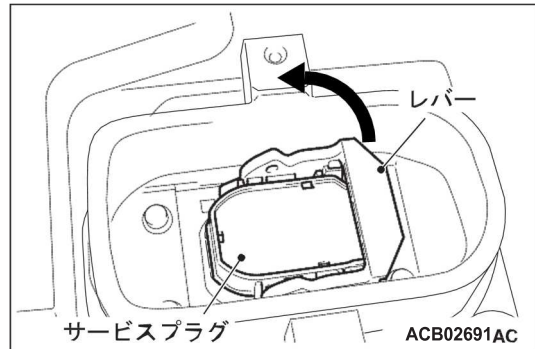
4. サービスリッド取付けボルトを取外し、サービスリッドを取外す。

危険

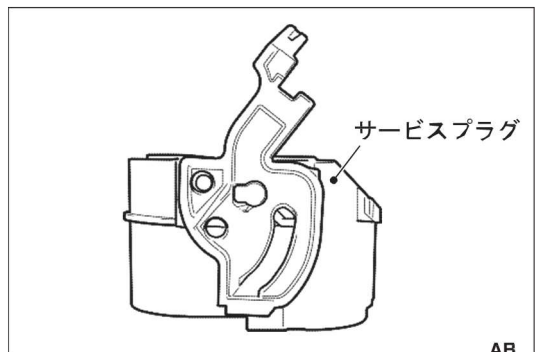
- サービスプラグを抜く際は電気的インシュレーショングローブを着用すること。
- サービスプラグのレバー引き上げ作動の途中は通電状態なので、中途半端な引き上げは危険。サービスプラグの取外しは必ず一挙に行うこと。

警告

インバーター内の平滑コンデンサーの電圧を十分に下げる必要があるため、補機用バッテリーのマイナス端子を切離してから 5 分間はサービスプラグを抜かないこと。



5. サービスプラグのレバーを起こして、引き上げる。



危険

サービスプラグ取外し後、駆動用バッテリー側のプラグ装着部の絶縁処理を確実にすること。

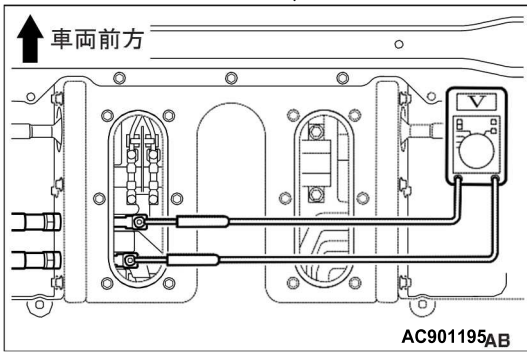
6. サービスプラグを取外す。

危険

点検の際は電気的インシュレーショングローブを着用すること。点検を行っても高電圧が遮断できない場合は 9 ページ参照。

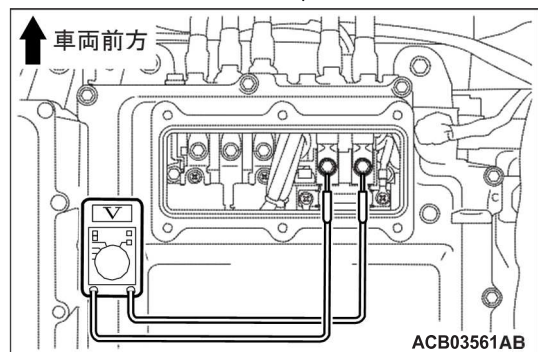
7. 各高電圧部品を脱着する際は事前に下記点検を必ず実施する。

駆動用バッテリー脱着の場合



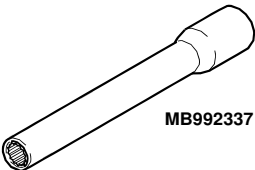
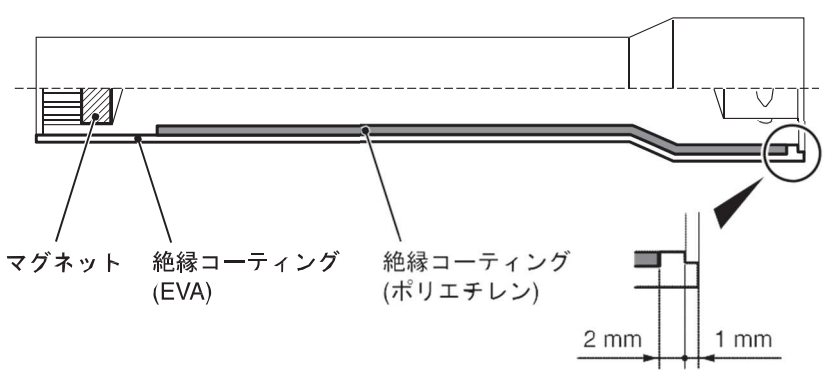
駆動用バッテリー下面にあるワークホールリッドを取外し。
高電圧用のサーキットテスタにて図の通り点検を実施する。
正常時電圧:約 0V

その他高電圧系部品の脱着の場合



モータールーム内にある MCU 上面のサービスリッドを取外し、高電圧用のサーキットテスタにて図の通り点検を実施する。
正常時電圧:約 0V

高電圧が遮断できないときの処置方法特殊工具

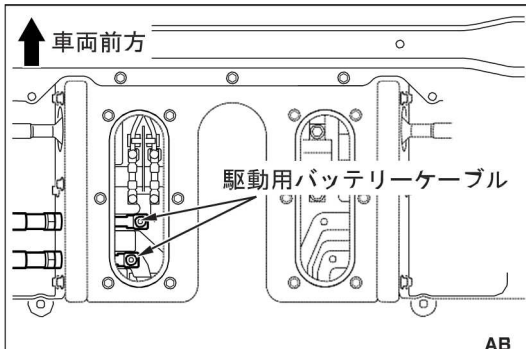
工具	番号	名称	用途
 <p>MB992337</p>	<p>MB992337</p>	<p>エレクトリック インシュレーションソ ケット</p>	<p>注意 本工具は工具落下などによる機器側の短絡を防止するための絶縁工具であり、機器側と作業者間を絶縁するものではない。 本工具を使用の際は必ずエレクトリックインシュレーショングローブを着用すること。</p> <ul style="list-style-type: none"> 高電圧遮断困難時に駆動用バッテリーケーブルを脱着する場合 その他、事故車等で機器側の短絡が考えられる場合
 <p>AC903629</p>			<p>特殊工具は、次の加工が施された 9.5sq. ロングソケット(サイズ:10mm)でも代用可能</p> <ul style="list-style-type: none"> 本体を 2 重被覆加工(ポリエチレン及び EVA による絶縁コーティング) ボルト取外し部にマグネットを装着

廃車時のミニキャブ MIEV 駆動用バッテリーの取外し方法 2. ミニキャブ MIEV 駆動用バッテリーの取外し方法

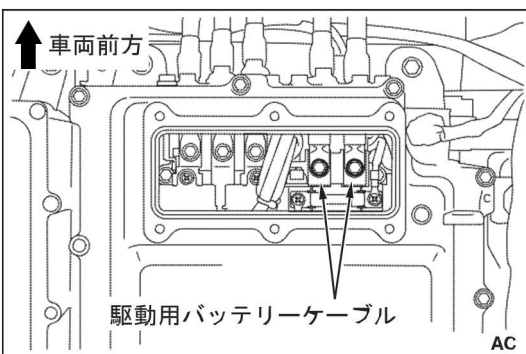
危険

- 本作業時は必ず電気的インシュレーショングローブを着用すること。
- 本作業時は必ず電気的インシュレーションソケット(MB992337)を使用すること。

高電圧遮断手順を行った後でも高電圧が残っている場合(故障時)や、事故時の損傷で高電圧遮断作業自体が困難な場合は、以下の手順で安全確保を行う。



1. 駆動用バッテリー下面のリッドを取外し、駆動用バッテリーケーブルを取外す。

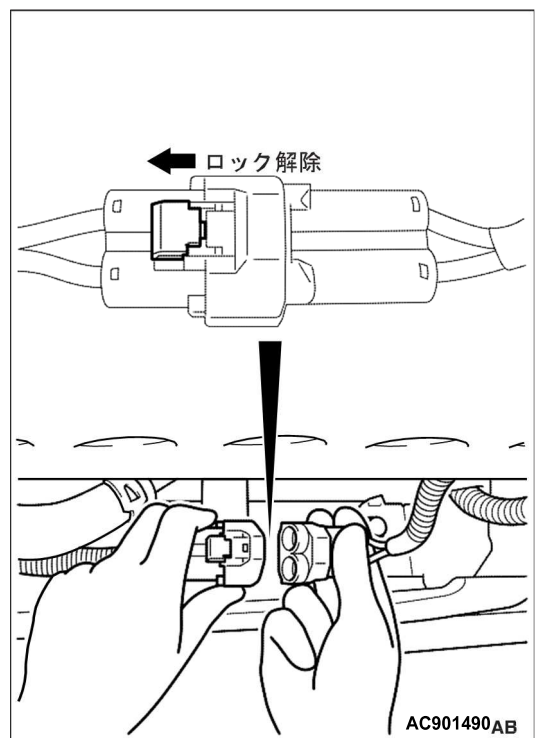
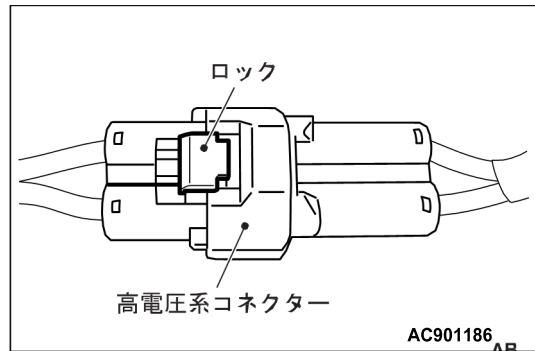


2. 1の作業が困難な場合はインバーター側の駆動用バッテリーケーブルを取外す。

高電圧系コネクタ取外し方法

危険

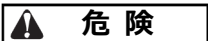
高電圧系の部品を整備する際は、サービプラグが抜けているか再度確認すること。



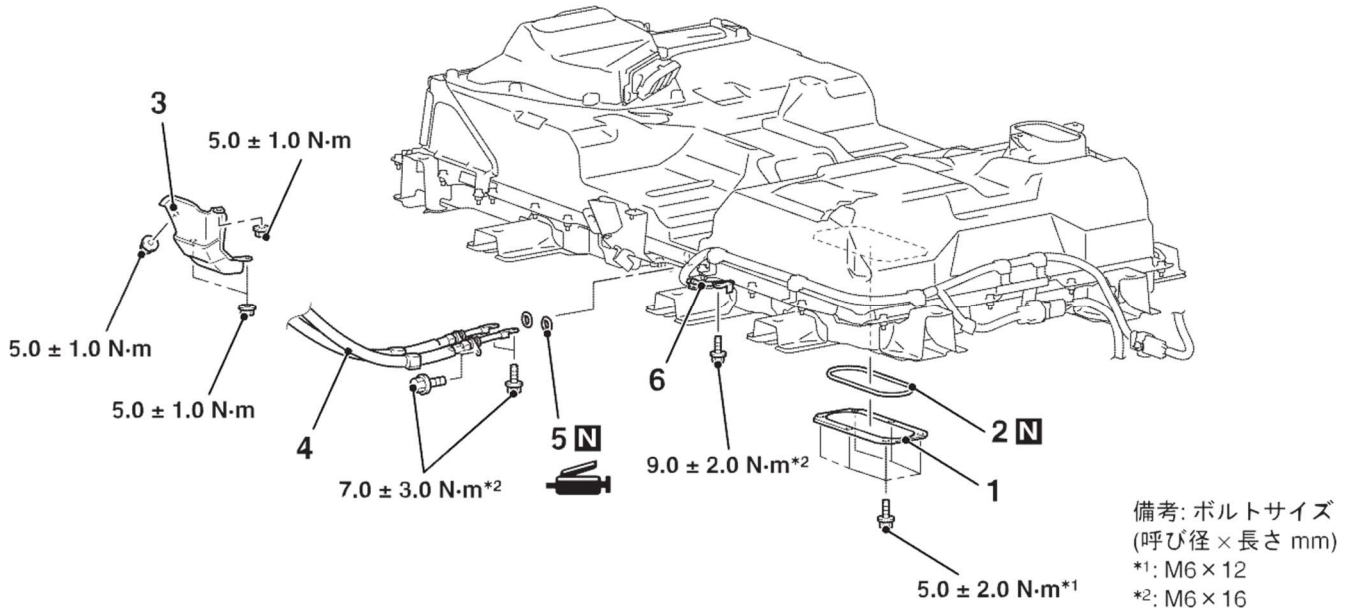
ロックをスライドさせてロックを解除し、コネクタを取外す。

廃車時のミニキャブ MiEV 駆動用バッテリーの取外し方法
2. ミニキャブ MiEV 駆動用バッテリーの取外し方法

駆動用バッテリーの取外し手順



本マニュアルに記載された以外の駆動用バッテリーの分解は行わないこと。



ACB02077

取外し手順

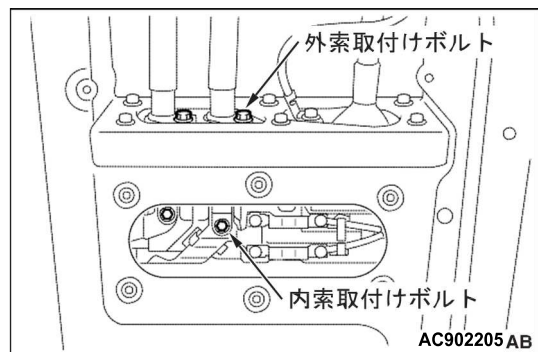
取外しの要点

AB

<<A>>

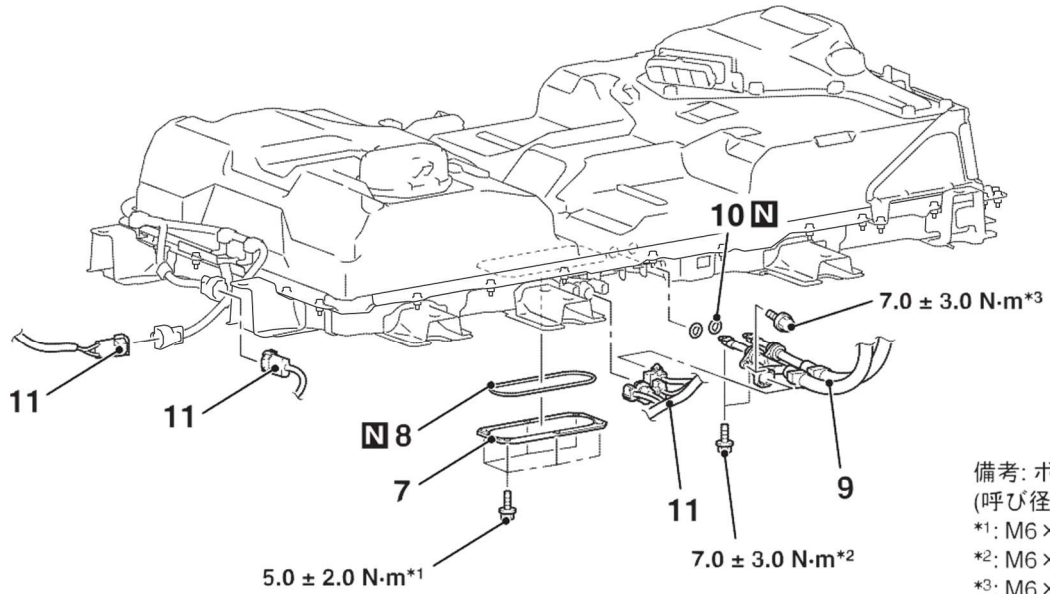
1. ワークホールリッド
2. Oリング
3. ケーブルプロテクター
4. 駆動用バッテリーケーブルの接続
5. Oリング
6. グランドケーブルの接続

<<A>> 駆動用バッテリーケーブルの切離し



1. 内索取付けボルト(2箇所)を取外す。
2. 外索取付けボルト(2箇所)を取外す。
3. 駆動用バッテリーからケーブルを引抜く。

廃車時のミニキャブ MiEV 駆動用バッテリーの取外し方法
2. ミニキャブ MiEV 駆動用バッテリーの取外し方法



備考: ボルトサイズ
(呼び径 × 長さ mm)
*1: M6 × 12
*2: M6 × 16
*3: M6 × 20

ACB02078_{AB}

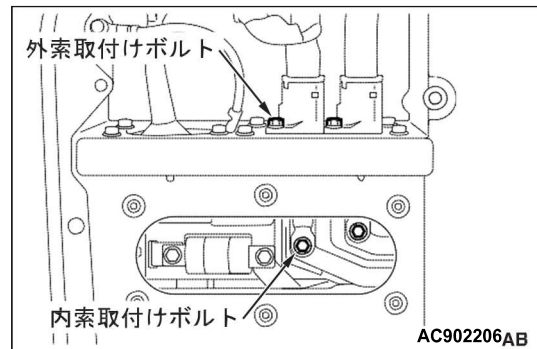
取外し手順

取外しの要点

<>

7. ワークホールリッド
8. Oリング
9. EVチャージャーケーブル(急速充電)の接続<急速充電装着車>
10. Oリング<急速充電装着車>
11. コネクターの接続

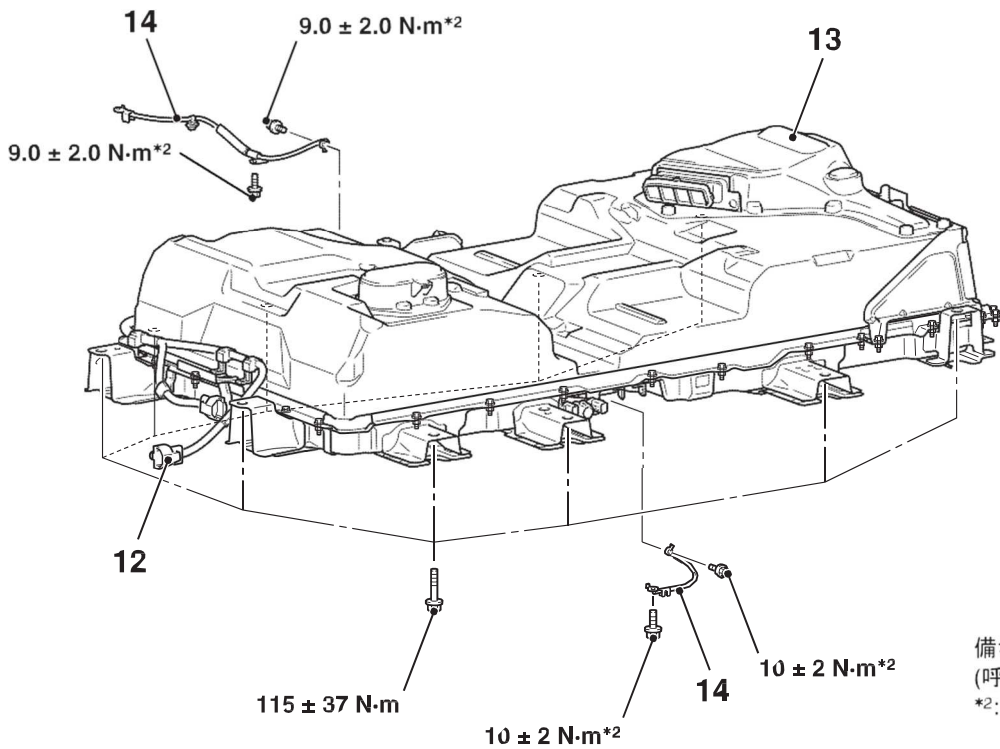
<>EVチャージャーケーブル(急速充電)の切離し



AC902206_{AB}

1. 内索取付けボルト(2箇所)を取外す。
2. 外索取付けボルト(2箇所)を取外す。
3. 駆動用バッテリーからケーブルを引抜く。

廃車時のミニキャブMiEV駆動用バッテリーの取外し方法
2. ミニキャブMiEV駆動用バッテリーの取外し方法



取外し手順

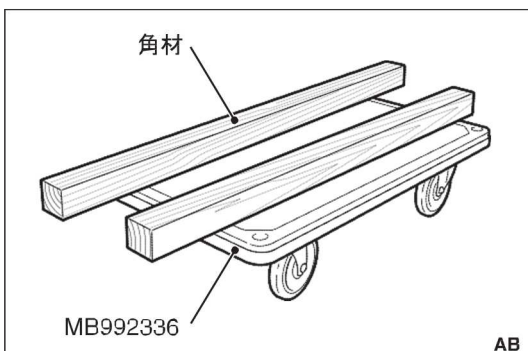
12. コネクタークリップの接続
13. 駆動用バッテリーASSY
14. グランドケーブル

<<C>>

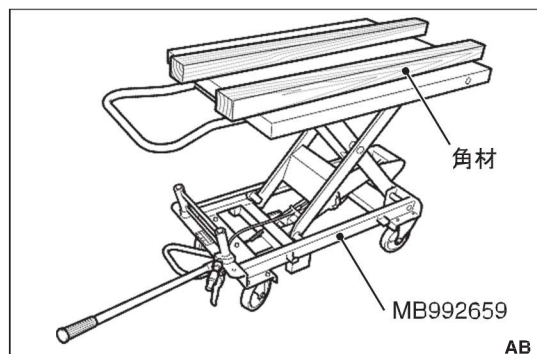
取外しの要点

<<C>> 駆動用バッテリーASSYの取外し

1. 駆動用バッテリー内部に水、異物等が入らないように、取外したワークホルリッド及びOリングを、駆動用バッテリーに取付けておく。
2. 次の特殊工具と角材 2本(右側:90・・90・・1500mm、左側:90・・90・・1650mm)を使用する。



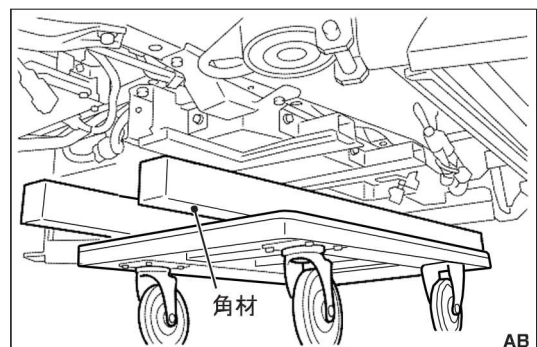
- (1) 特殊工具 EV バッテリーカート(MB992336)のハンドルを取外し、角材をセットする。



- (2) 上記特殊工具(MB992336)を使用して、リフトで車両を下降させたとき、リフトの下降止めロックが掛からない場合は、特殊工具 EV バッテリーリフティングカート(MB992659)を替わりに使用する。

備考:EV バッテリーリフティングカートの詳しい使用方法は、付属の「取扱説明書」を参照する。

3. 駆動用バッテリー車載状態で、駆動用バッテリー前側2箇所と後側2箇所の取付けボルトを取外す。
4. 残りの取付けボルト(6箇所)を緩めておく。

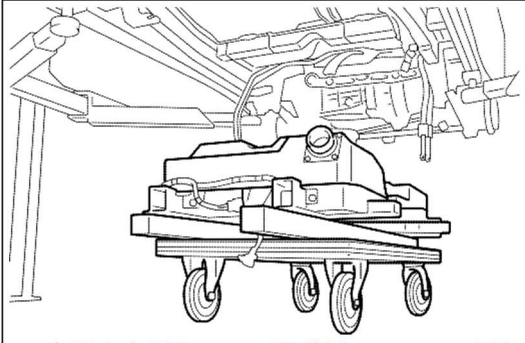


廃車時のミニキャブ MIEV 駆動用バッテリーの取外し方法 2. ミニキャブ MIEV 駆動用バッテリーの取外し方法

5. 駆動用バッテリーの下面が角材に当たる直前まで、リフトで車両を下降させる。
6. 駆動用バッテリー取付けボルトを全て取外す。

注意

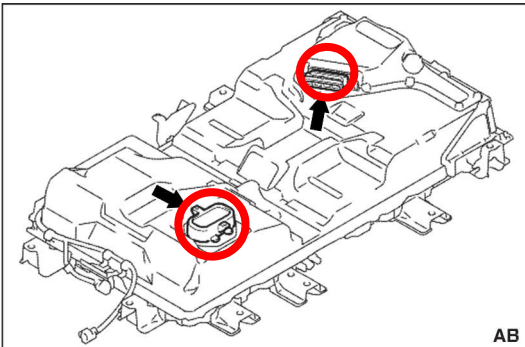
ハーネス類の挟み込み、引っ掛かり等による破損に注意すること。



7. リフトで車両を上昇させて、駆動用バッテリーを取外す。

危険

- 駆動用バッテリーは水に濡れない場所で保管すること。
- 駆動用バッテリーは火に近づけたり、60℃以上に加熱したりしないこと。

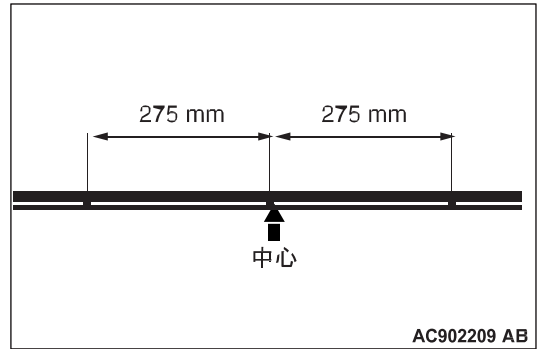


8. 駆動用バッテリーでの感電防止、内部への水、異物等侵入の防止のため、サービスプラグ及び駆動用バッテリーの送風口周辺(コンピューターユニット部)を必ず絶縁テープでカバーする。

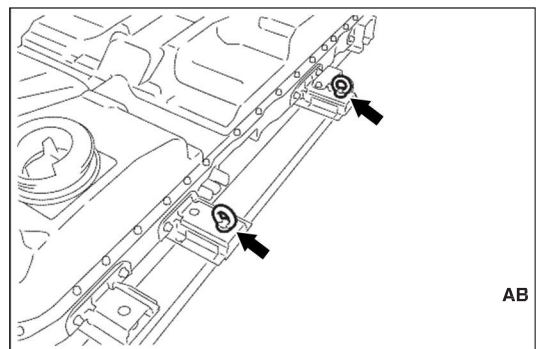
9. 取外した駆動用バッテリーをクレーン等で移動させる場合は、特殊工具 EV バッテリースリングツールキット (MB992343) を使用して次の要領で吊り上げる。

- EV バッテリー スリングツールキット (MB992343)
 - アイボルト (MB992344×4)
 - EV バッテリー スリングベルト (MB992345×2)
 - ワッシャー (MF450156×8)
 - ヘキサゴンナット (MU001480×4)

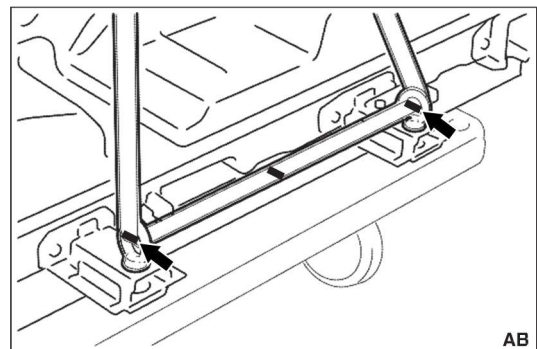
備考:EV バッテリースリングベルトの詳しい使用方法は、付属の「取扱説明書」を参照する。



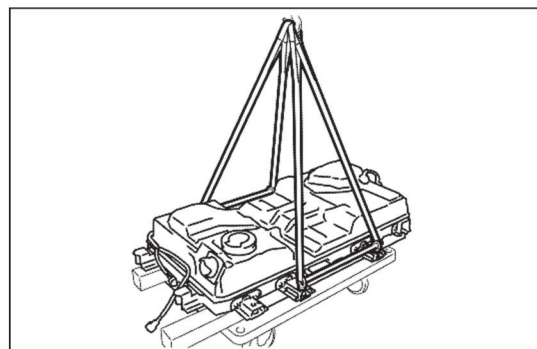
- (1) EV バッテリースリングベルト (MB992345) の中心と、中心から左右に 275mm の位置をマーキングする。
備考:マーキングは、EV バッテリースリングベルトとアイボルトの位置合わせのために行う。



- (2) アイボルト (MB992344)、ワッシャー (MF450156) 及びナット (MU001480) を駆動用バッテリーの図示位置 (左右 2箇所ずつ) に取付ける。



- (3) アイボルトに EV バッテリー スリングベルトを通して、EV バッテリースリングベルトのマーキングをアイボルトの位置に合わせる。



- (4) 2本の EV バッテリースリングベルトを一纏めにして、クレーン等で駆動用バッテリーを吊り上げる。