

リチウムイオンバッテリー 取外し・回収マニュアル ＜eK ワゴン/eK クロス＞

目次

1. はじめに	1
(1) はじめに	1
(2) リチウムイオンバッテリー取り扱い時の注意事項	2
(3) 安全な回収のための重要事項	3
1) コネクタ、端子の処理	3
2) 転売・譲渡・改造・二次利用の禁止	3
2. リチウムイオンバッテリー引き取り依頼	4
(1) 引き取り依頼	4
(2) お引き取りに関する依頼及び注意事項	4
(3) 取り外したリチウムイオンバッテリーの保管	4
3. 液漏れへの対応	5
4. 引き取りをお断りする事例	6
5. 安全な取り外しのために	7
(1) 車両外装・内装の特徴	7
(2) リチウムイオンバッテリー搭載車両の確認	8
6. リチウムイオンバッテリー取り外し	9
(1) 運転席フロントシート取り外し手順	9-10
(2) 12V リチウムイオンバッテリー取り外し手順	11-12
7. 引き取りの準備	13
(1) リチウムイオンバッテリーパック梱包方法	13

1. はじめに

(1) はじめに

リチウムイオンバッテリー取り外し・回収マニュアル（以下「本マニュアル」）は、当社が製造・販売するハイブリッド車が日本国内において廃車になった際、搭載されているリチウムイオンバッテリーを回収・リサイクルするための解体事業者向けマニュアルです。

安全に作業していただくために、事前に本マニュアルをよくお読みいただき、注意事項を遵守してください。

三菱自動車工業（株）では、転売・譲渡・改造等による専用車両以外への当社製リチウムイオンバッテリー使用による事故・損害等については責任を負いかねます。

リチウムイオンバッテリーの転売・譲渡・改造等の結果、事故防止を目的とする使用環境の制限、使用条件の制限、設置据付条件の制限、使用前準備の制限、使用者の制限、予測される誤使用の禁止、保守・点検、異常時の処置等についての告知がされないことにより事故が起こった場合、転売・譲渡・改造等をされた事業者等の製造物責任が問われる可能性がありますので、転売・譲渡・改造等は行わないでください。

車種によりバッテリーユニットの形状、取り外し方法等が異なりますので、必ず車種をご確認の上、対応するリチウムイオンバッテリー取り外し・回収マニュアルを熟読いただき、安全な作業を行ってください。

本マニュアル、及び各車種のリチウムイオンバッテリー取り外し・回収マニュアルは、三菱自動車ホームページにも記載しております。

URL：<https://www.mitsubishi-motors.com/jp/sustainability/environment/recyclelow/battery.html>

(2)リチウムイオンバッテリー取り扱い時の注意事項

三菱自動車工業(株)では、当社製リチウムイオンバッテリーの転売・譲渡・改造・二次利用等による事故・損害等については、その一切の責任を負いかねます。

使用済リチウムイオンバッテリーの取り扱い時には、以下の注意事項をご確認の上、十分ご注意ください。なお、以下の注意事項を遵守しない場合は、重大な損害や法的責任が発生する場合があります。

二次利用に関する注意

リチウムイオンバッテリーは分解・改造または不適切な二次利用を行うと、感電、発煙・発火、電解液漏出事故等が発生し、重大事故に繋がる恐れがあります。

取り扱い時には以下の項目を遵守してください。

- 分解、改造などバッテリーに手を加えないこと
- 高所からの落下などバッテリーを破損させるような衝撃を与えないこと(衝撃を加えられると火災や液漏れを発生するおそれがあります。)
- 直射日光/雨水が当たらない場所で保管すること
- 取り外したバッテリーは火に近づけたり、加熱したりしないこと

(3) 安全な回収のための重要事項

1) コネクタ、端子の処理

電気自動車から取り外したリチウムイオンバッテリーは取り扱いに注意が必要です。取り外したハーネスコネクタ、端子は取り外し後直ちに絶縁処理を行ってください。

2) 転売・譲渡・改造・二次利用の禁止

安全上の事故防止のため、絶対に転売・譲渡・改造または不適切な二次利用をしないでください。

リチウムイオンバッテリーが適切に回収されずに改造されたり、転売・譲渡、又は不法投棄により第三者に渡ると、相手方でこれらの危険性が認識されず、重大な事故を引き起こすおそれがあります。

車両からリチウムイオンバッテリーを取り外した後は、速やかに自動車再資源化協力機構（自再協）HP より回収を依頼してください。

2. リチウムイオンバッテリー引き取り依頼

リチウムイオンバッテリーを搭載したまま車両のソフトプレス等を行うと、発火のおそれがありますので、必ず取り外してください。

(1) 引き取り依頼

下記、自動車再資源化協力機構（自再協）HP より回収を依頼してください。

自動車再資源化協力機構（自再協）
LiB 事業部 LiB 回収グループ
お問い合わせ(Tel)⇒0570-000-994
回収依頼⇒<http://www.lib-jarp.org>

(2) お引き取りに関する依頼及び注意事項

1) 取り外し・回収マニュアル掲載ホームページアドレス

リチウムイオンバッテリーの具体的な取り外し作業は、各車両別の取り外し・回収マニュアルに沿って行ってください。

下記ホームページ上で最新版をご確認ください。

取り外し・回収マニュアル掲載ホームページアドレス

<https://www.mitsubishi-motors.com/jp/sustainability/environment/recyclelow/>

(3) 取り外したリチウムイオンバッテリーの保管

雨水にぬれない場所、直射日光に当たらない場所で保管すること。

取り外したリチウムイオンバッテリーは火に近づけたり、加熱しないこと。

3. 液漏れへの対応

リチウムイオンバッテリーの電解液は無色透明で芳香臭があります。

電解液は、万が一リチウムイオンバッテリーが破損した場合にも、リチウムイオンバッテリーから大量に流出することはありません。

万が一、リチウムイオンバッテリーの電解液が漏れている場合は引火性があるため、直ちに火気より遠ざけてください。十分に換気を行い、電解液は耐溶剤保護具を着用してウエス等で拭き取ってください。

また、液漏れした電解液及びその蒸気は、空気中の水分と反応して酸性の物質を生成する可能性があり、皮膚や目に刺激性があるため、万が一、電解液に触れたり目に入った場合は、多量の流水でよく洗い流し、速やかに医師の診断を受けてください。

リチウムイオンバッテリー電解液以外のフルードは、エンジン車両で使用されている一般的な自動車フルードと同様です。エンジン車両の場合と同様の処置を行ってください。

注意：電解液漏出時に用いる吸着マット、ウエスの廃棄は、都道府県知事の許可を受けた専門の産廃業者に委託してください。

4. 引き取りをお断りする事例

本マニュアルに沿った取り外しが行われていないため引き取りをお断りする事例

(代表例)

- ① ニブラ等重機を用いたためリチウムイオンバッテリーが変形・破損したもの
- ② バッテリーケースを分解したもの
- ③ 屋外に長期間放置されて損傷が激しいもの

5. 安全な取り外しのために

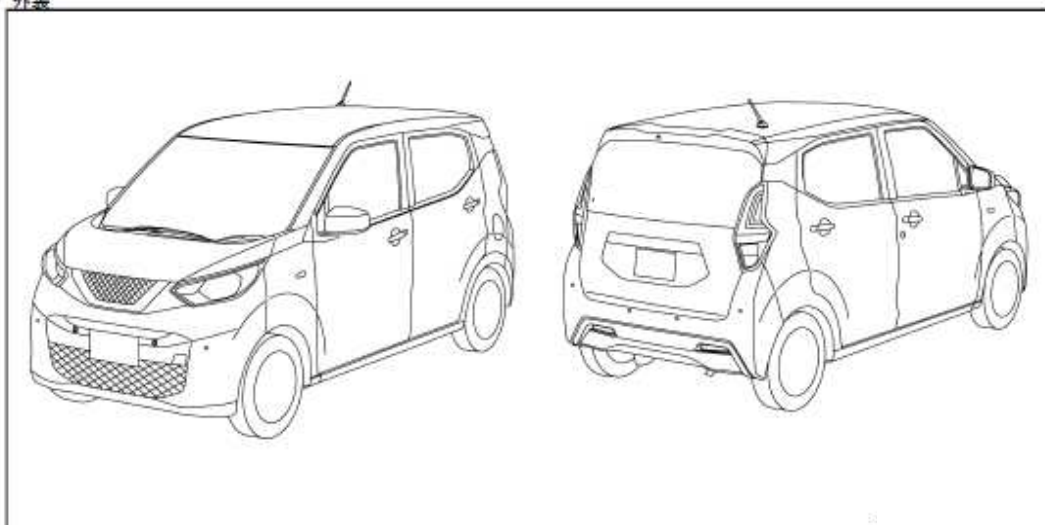
車両外観、型式の確認を行い、安全な取り外しを行ってください。

(1) 車両外装・内装の特徴

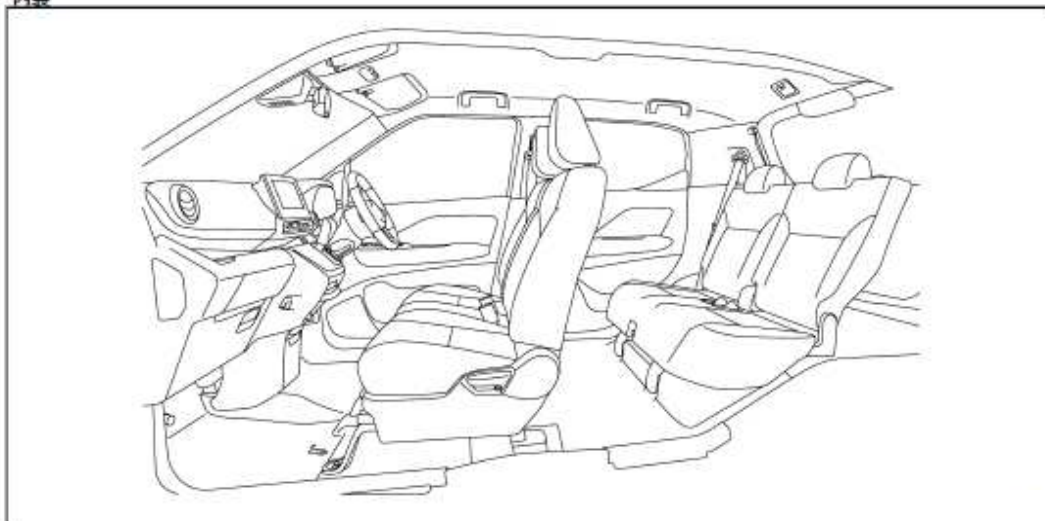
本マニュアルは、eK ワゴン (5BA-B33W/B36W)、eK クロス (5AA-B34W/B37W、4AA-B35W/B38W) リチウムイオンバッテリー仕様専用マニュアルです。

〈外装・内装例〉

・外装



・内装



安全な取り外しのために

(2) eK ワゴン (5BA-B33W/B36W)、eK クロス (5AA-B34W/B37W、4AA-B35W/B38W) の リチウムイオンバッテリー搭載車両の確認

本マニュアルは、eK クロス (5AA-B34W/B37W、4AA-B35W/B38W) リチウムイオン搭載車両専用のマニュアルです。

eK ワゴンにはリチウムイオンバッテリー仕様とリチウムイオンバッテリーでない仕様 (旧型：ニッケル水素電池) がありますので、以下の方法で識別をお願いいたします。

フロントシート取り外し後、外すことができるリチウムイオンバッテリーの上面にラベルが貼られています。[取り外し方法は p. 9-11 に記載]

リチウムイオンバッテリーは下図破線枠内の” Li-ion10” マークで識別できます。

<リチウムイオンバッテリー写真>

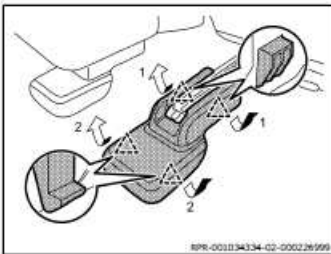


6. リチウムイオンバッテリー取り外し

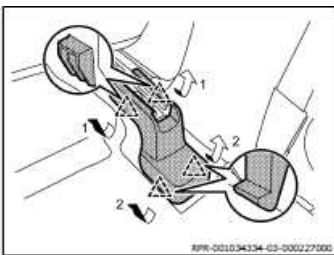
(1) 運転席フロントシート取り外し

- ・作業時は、キースイッチOFFで、バッテリーマイナス端子を外してから3分以上放置後行うこと（エアバッグセンサユニット内の補助電源回路に蓄えられた電気を放電させるため）。
- ・取り外しにエアツール及び電動ツール等は使用しないこと（エアバッグセンサユニットへの振動による誤作動防止）。

1. シートスライドレバーを操作し、シートを最前位までスライドさせる。
2. 図の1→2の順に取付樹脂爪のかん合を外し、インサイドシートレッグカバを取り外す。



3. 図の1→2の順に取付樹脂爪のかん合を外し、アウトサイドシートレッグカバーを取り外す。

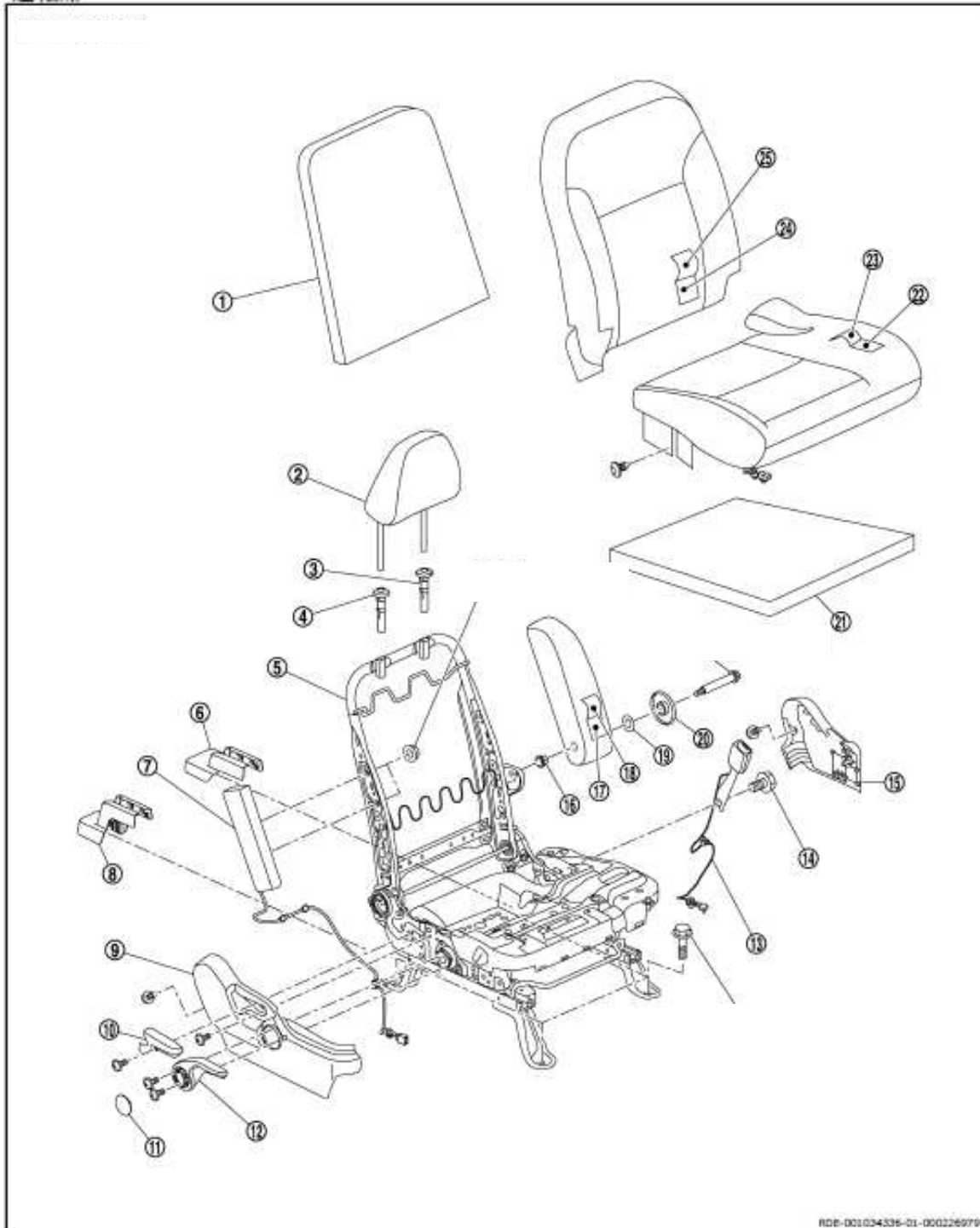


4. 後側シート取付ボルトを外す。
5. シートスライドレバーを操作し、シートを最後位までスライドさせる。
6. 前側シート取付ボルトを外す。
7. シートクッション下部のハーネスコネクタの接続及びハーネスクリップを外す。
8. シートを車両より取り外す。

リチウムイオンバッテリー取り外し

フロントシート：構成図

運転席



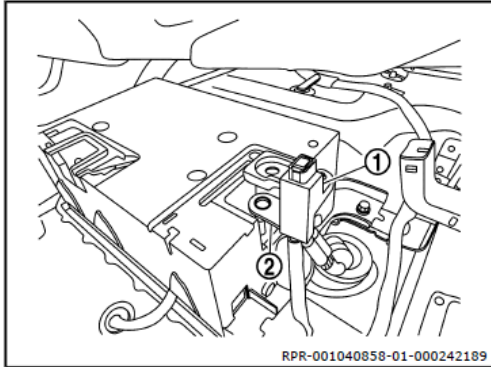
RDE-001.034336-01-000226979

- | | | |
|------------------|----------------------|------------------------|
| ① シートバックサイレンサ | ② ヘッドレスト | ③ ヘッドレストホルダ(ロック) |
| ④ ヘッドレストホルダ(フリー) | ⑤ シートフレームASSY | ⑥ インサイドシートレッグカバー |
| ⑦ サイドエアバッグモジュール | ⑧ アウトサイドシートレッグカバー | ⑨ アウトサイドシートクッションフィニッシャ |
| ⑩ リクライニングノブ | ⑪ リフトノブキャップ | ⑫ リフトノブ |
| ⑬ シートベルトバックル* | ⑭ アンカボルト* | ⑮ インサイドシートクッションフィニッシャ |
| ⑯ ブッシュ | ⑰ アームレストパッド&フレームASSY | ⑱ アームレストトリム |
| ⑲ ワッシャ | ⑳ スペーサ | ㉑ シートクッションサイレンサ |
| ㉒ シートクッションパッド | ㉓ シートクッショントリム | ㉔ シートバックパッド |
| ㉕ シートバックトリム | | |

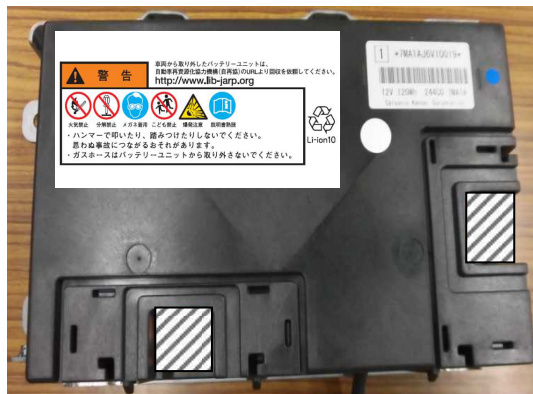
リチウムイオンバッテリー取り外し


(2) 12Vサブバッテリー(リチウムイオンバッテリー)取り外し手順

1. フロアカーペットをめくる。
2. 運転席後ろ側の防振材を取り外す。
3. 12Vサブバッテリー(リチウムイオンバッテリー)プラス端子のカバーを取外す。
4. 12Vサブバッテリー(リチウムイオンバッテリー) からコネクタを取り外す。
5. 12Vサブバッテリー(リチウムイオンバッテリー) からプラス端子ケーブル②及びヒューズブルリンク①を取り外す。(下図参照)



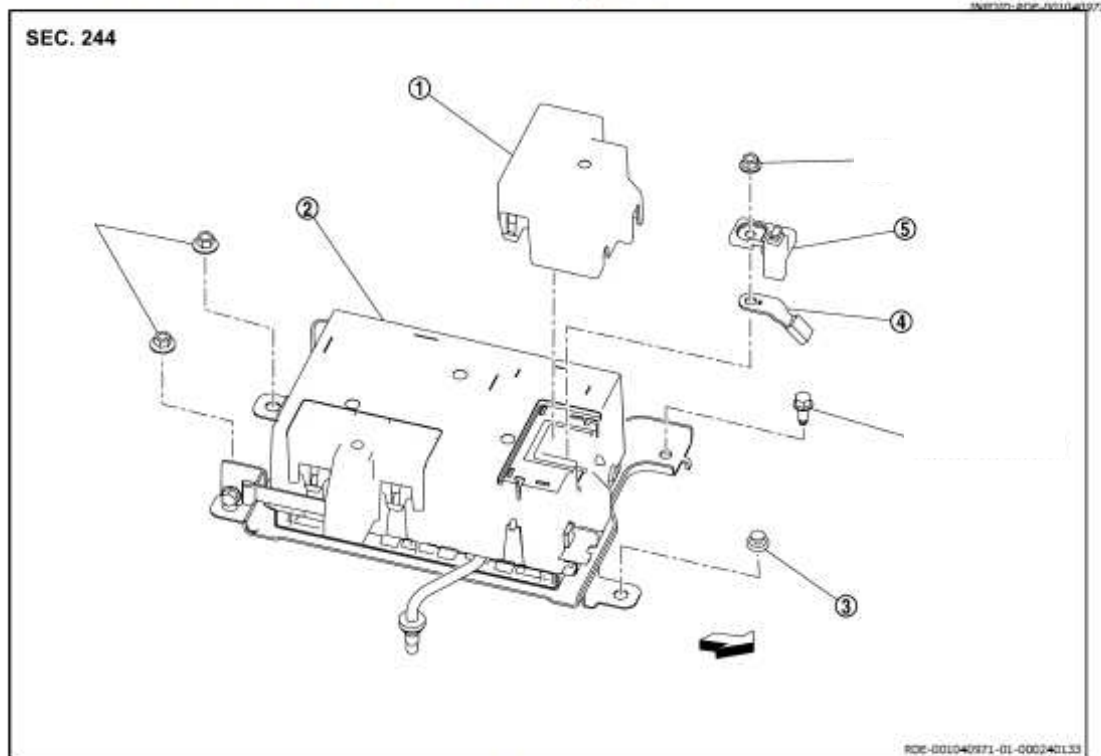
6. 12Vサブバッテリー(リチウムイオンバッテリー)の取り付けボルト及びナットを取り外す。
7. 12Vサブバッテリー(リチウムイオンバッテリー)のクリップを取り外す。
8. エアブリーダチューブを取り外す。
9. 端子は露出しないようただちにバッテリー側2か所を絶縁テープで保護すること。(下図参照)



 : 絶縁テープ

リチウムイオンバッテリー取り外し

12Vサブバッテリー(リチウムイオンバッテリー)：構成図



← : 車両前方方向

7. 引き取りの準備

(1)リチウムイオンバッテリーパック梱包方法

リチウムイオンバッテリーパックは、段ボールに収納し、梱包します。収納は解体事業者様、梱包は運搬会社のドライバーが行ないます。段ボールと緩衝材は、運搬会社のドライバーが持参します。