

Specifications

主要諸元

車名・型式	三菱・4AA-B35W		三菱・5AA-B34W		三菱・4AA-B38W		三菱・5AA-B37W	
駆動方式	2WD				4WD			
類別	LTTZ		LTSG		LTTZZ		LTSGZ	
寸法・重量	T Premium	T	G Premium	G	T Premium	T	G Premium	G
全長/全幅/全高	3395/1475/1650※1				3395/1475/1670※2			
ホイールベース	2495				2495			
トレッド 前/後	1300/1290				1300/1290			
最低地上高※3	155				155			
室内長/室内幅/室内高※3	2065/1340/1270				2065/1340/1270			
車両重量※4	880	870	860	860	940	930	930	920
乗車定員	4				4			

性能									
最小回転半径	(m)				4.8				
燃 料消費率	JC08モード (国土交通省審査値)※5 (km/L)	24.8	28.0	22.4	25.0	21.5	23.3	19.4	21.1
	WLTCモード (国土交通省審査値)※5※6	17.9	20.7	16.5	18.3	23.4	24.7	20.8	22.9
	市街地モード (km/L)	22.2	23.7	20.0	21.4	22.2	23.7	20.0	21.4
	郊外モード (km/L)								
	高速道路モード (km/L)								
主要燃費向上対策	ハイブリッドシステム、可変バルブタイミング機構、自動無段変速機 (CVT)、電動パワーステアリング、アイドリングストップ装置、バッテリーアシストシステム、充電制御								

エンジン				
型式	BR06インタークーラー付ターボチャージャー	BR06	BR06インタークーラー付ターボチャージャー	BR06
弁機構・気筒数	DOHC 12バルブ・3気筒			
内径×行程	(mm) 62.7×71.2			
総排気量	(L) 0.659			
圧縮比	9.2	12.0	9.2	12.0
最高出力	(kW[PS]/rpm) 47[64]/5600	38[52]/6400	47[64]/5600	38[52]/6400
最大トルク	(N・m[kgf・m]/rpm) 100[10.2]/2400~4000	60[6.1]/3600	100[10.2]/2400~4000	60[6.1]/3600
燃料供給装置	電子式			
使用燃料	無鉛レギュラーガソリン			
タンク容量	(L) 27			

モーター				
型式	SM21			
種類	交流同期電動機			
最高出力	(kW[PS]/rpm) 2.0[2.7]/1200			
最大トルク	(N・m[kgf・m]/rpm) 40[4.1]/100			
動力用主電池	リチウムイオン電池			

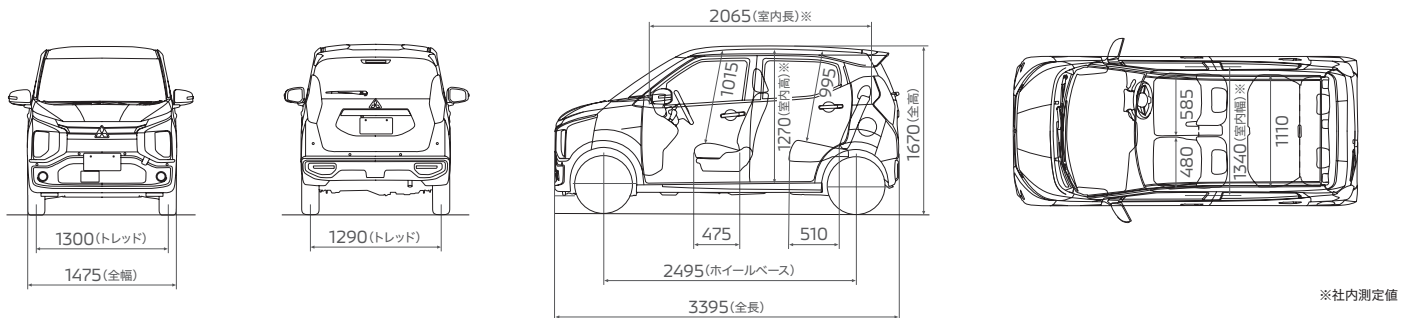
動力伝達装置				
変速機形式	CVT(自動無段変速機)			
Dレンジ	2.411~0.404			
変速比	1速/2速/3速/4速/5速/6速/7速※7			
後退	2.295			
最終減速比	6.540			

走行装置				
ステアリング形式	ラック&ピニオン(電動パワーステアリング)			
サスペンション形式 前/後	マクファーソンストラット式/トーションビーム式		マクファーソンストラット式/トルクアーム式3リンク	
主ブレーキ形式 前/後	ベンチレーテッドディスク/リーディングトレーリング式ドラム		ベンチレーテッドディスク/リーディングトレーリング式ドラム	
タイヤ	165/55R15			

●仕様変更は発表なく実施することがあります。なお、本仕様は道路運送車両法による自動車型式指定申請書数値です。※1 メーカーオプションのルーフレール装着車は1665mmとなります。※2 メーカーオプションのルーフレール装着車は1685mmとなります。※3 社内測定値です。※4 メーカーオプションの装着により、車両重量が変更となる場合があります。詳しくは営業スタッフにお問い合わせください。※5 燃料消費率は、定められた試験条件での値です。お客様の使用環境(気象・渋滞等)や運転方法(急発進・エアコン使用等)に応じて燃料消費率は異なります。※6 WLTCモード:市街地、郊外、高速道路の各走行モードを平均的な使用時間配分で構成した国際的な走行モードです。市街地モード:信号や渋滞等の影響を受ける比較的低速な走行を想定したモードです。郊外モード:信号や渋滞等の影響をあまり受けない走行を想定したモードです。高速道路モード:高速道路等での走行を想定したモードです。※7 パドルシフト操作時の変速比です。●kW(キロワット)、N・m(ニュートンメートル)はSI(国際単位系)に準拠した表示です。●製造事業者:三菱自動車工業株式会社

Dimensions

外観4面図(T 4WD)単位:mm



※社内測定値